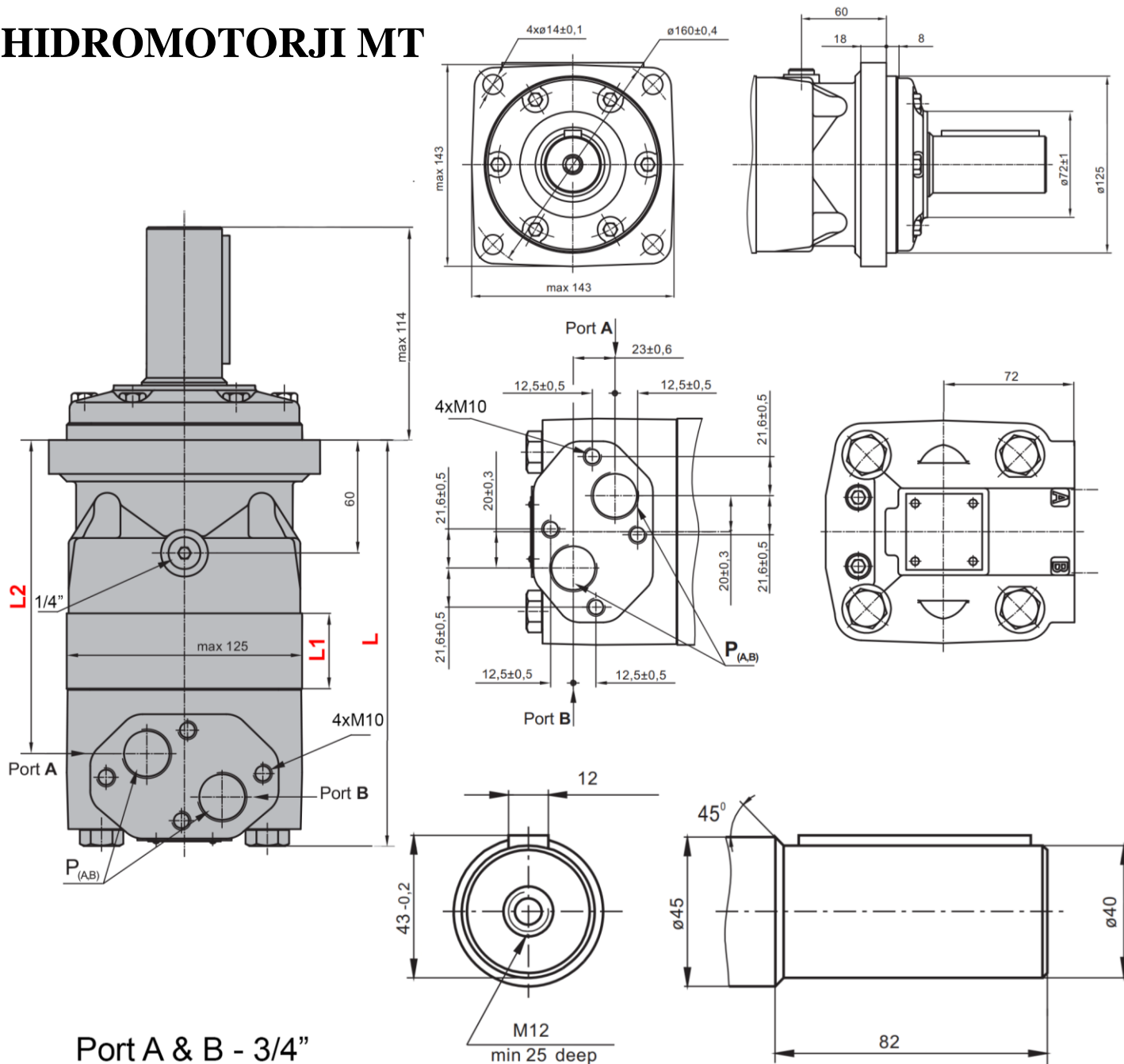


HIDROMOTORJI MT

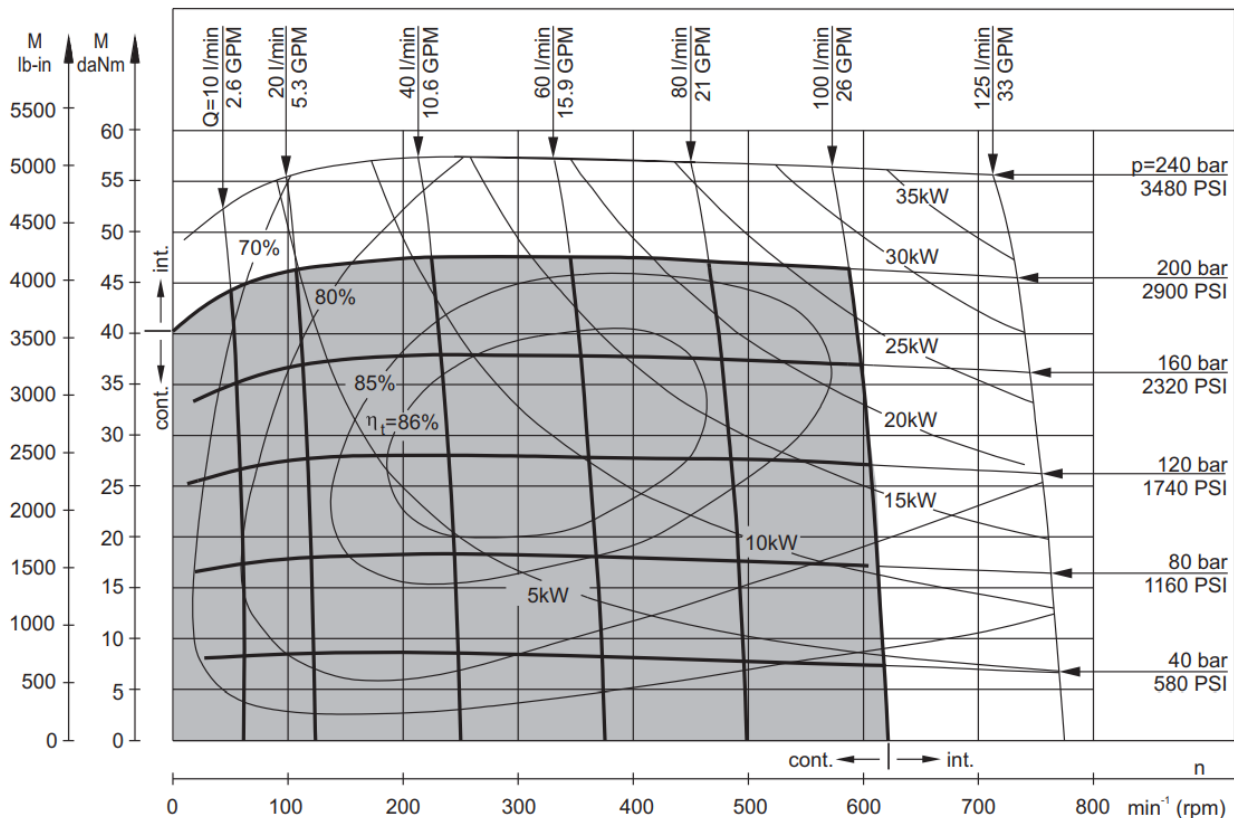


Port A & B - 3/4"

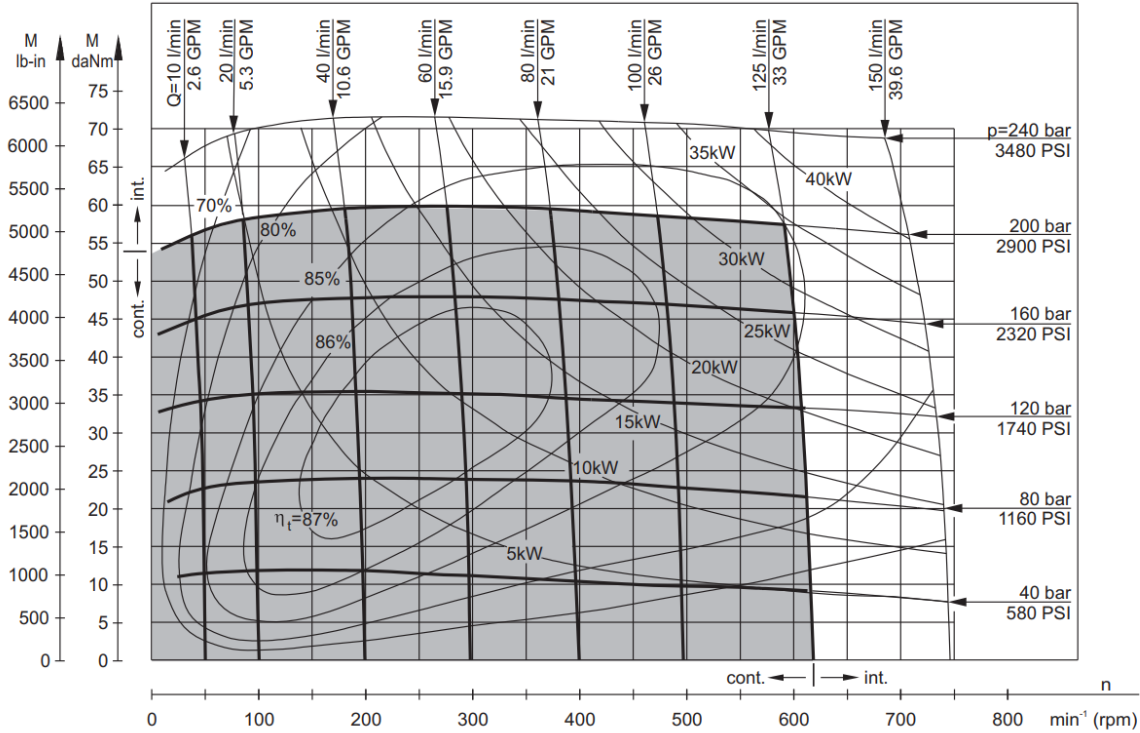
	L [mm]	L1 [mm]	L2 [mm]
MT 160	190	16,5	140
MT 200	195	21,5	145
MT 250	201	27,8	151
MT 315	211	37	161
MT 400	221	47,5	171
MT 500	235	61,5	185

		MT 160	MT 200	MT 250	MT 315	MT 400	MT 500
cm/vrtljaji		160	200	250	315	400	500
Vrtljaji [rpm]	konstantni	615	615	495	375	300	235
	s prekinitvami	770	750	600	455	360	285
Navor [Nm]	konstantni	47	58	73	94,8	107,8	122
	max.	67	83	102	133	144	159,9
Moč [kW]	konstantna	27	34	33,5	33,4	30	26,4
Tlak [bar]	konstantni	200	200	200	200	180	160
	s prekinitvami	240	240	240	240	210	180
	max.	280	280	280	280	240	210
Pretok olja [L/min]	konstantni	100	125	125	125	125	125
	s prekinitvami	125	150	150	150	150	150
Priključni navoj		3/4"	3/4"	3/4"	3/4"	3/4"	3/4"
Teža [kg]		21,2	21,6	22,2	22	22,5	25,35
Premer osovine [mm]		40	40	40	40	40	40
Dolžina osovine [mm]		80	80	80	80	80	80

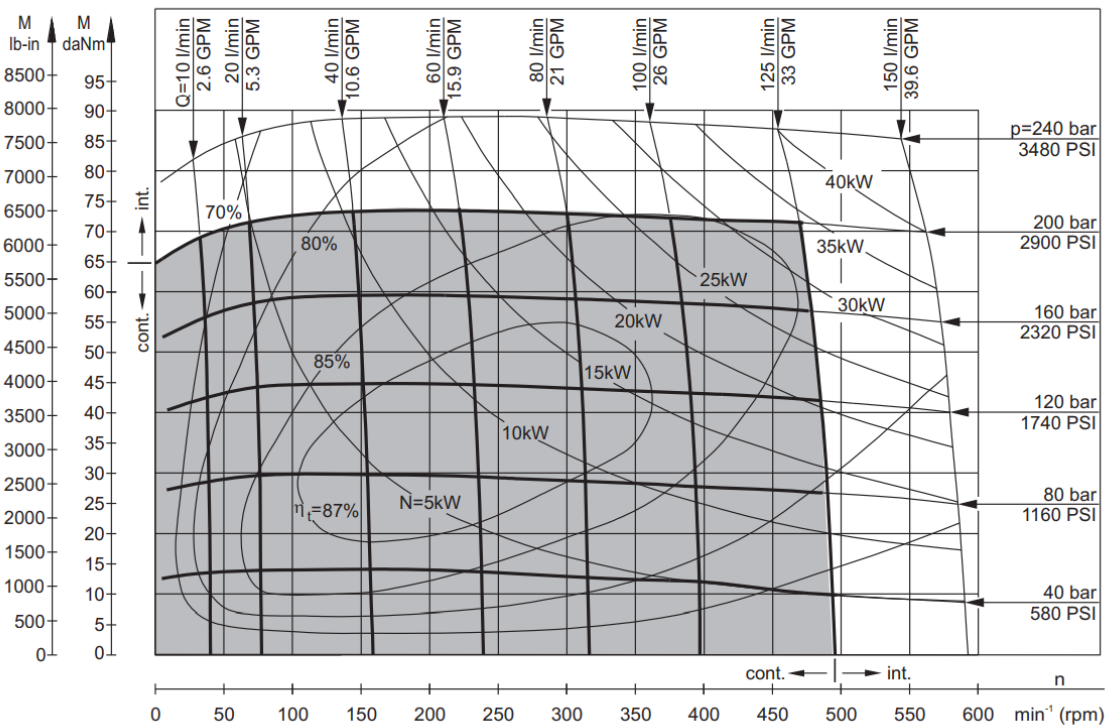
MT 160



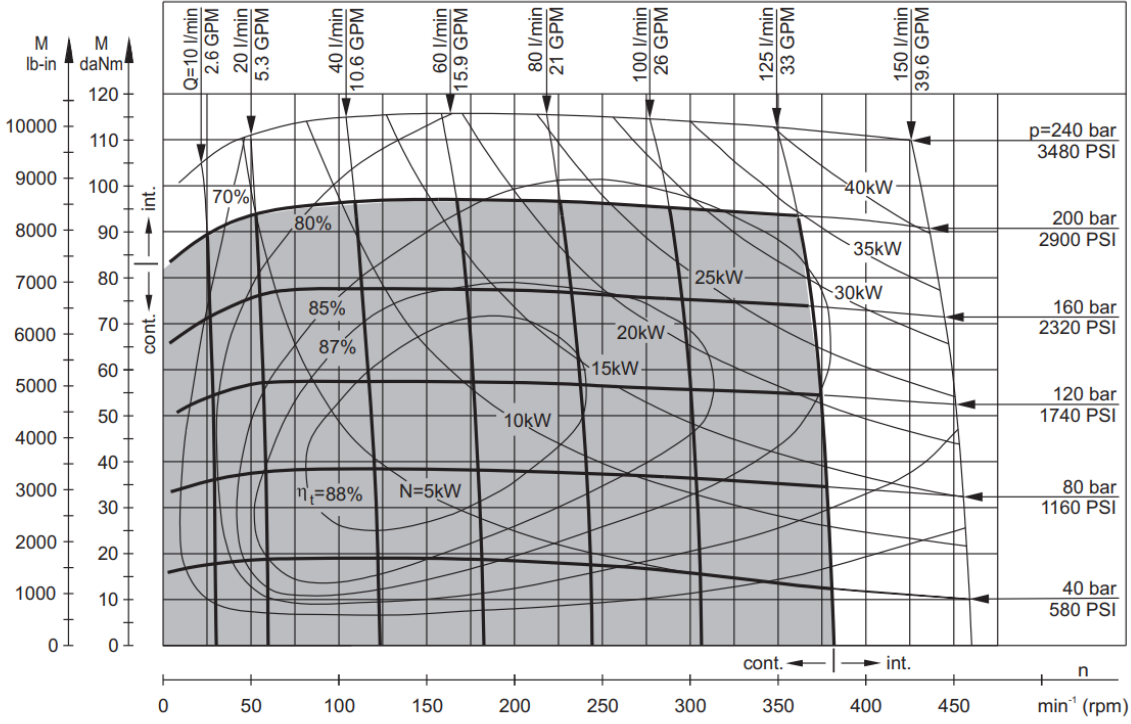
MT 200



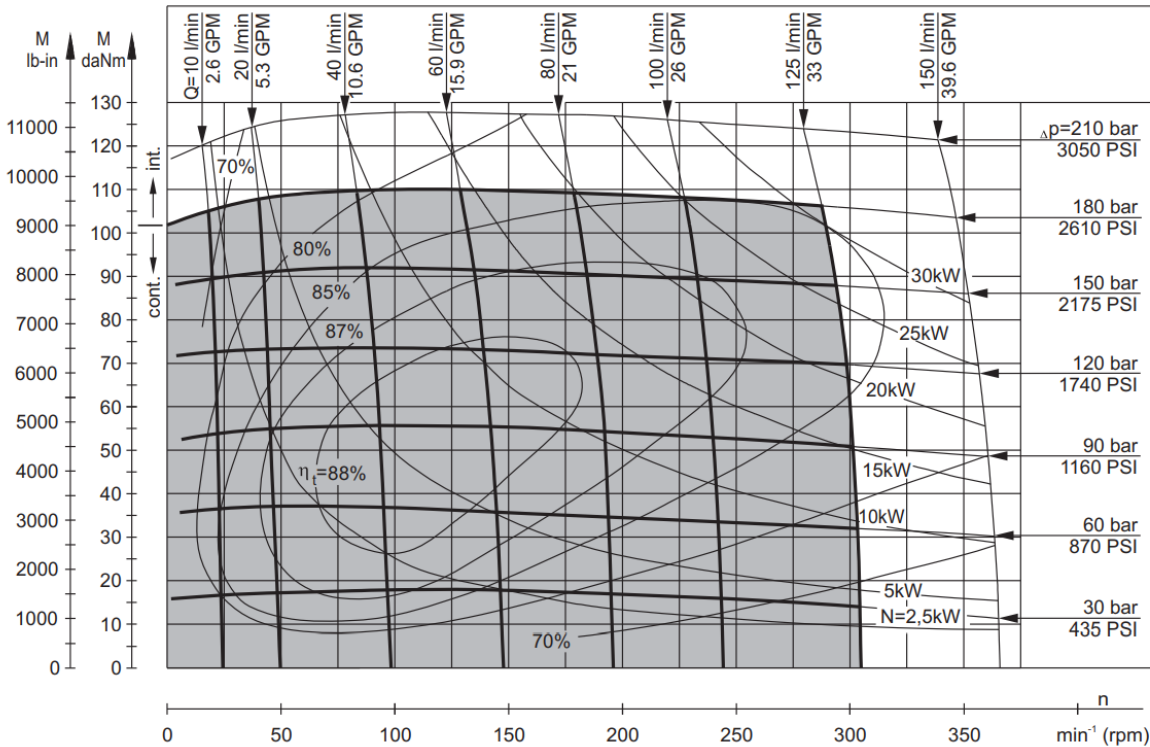
MT 250



MT 315



MT 400



MT 500

